

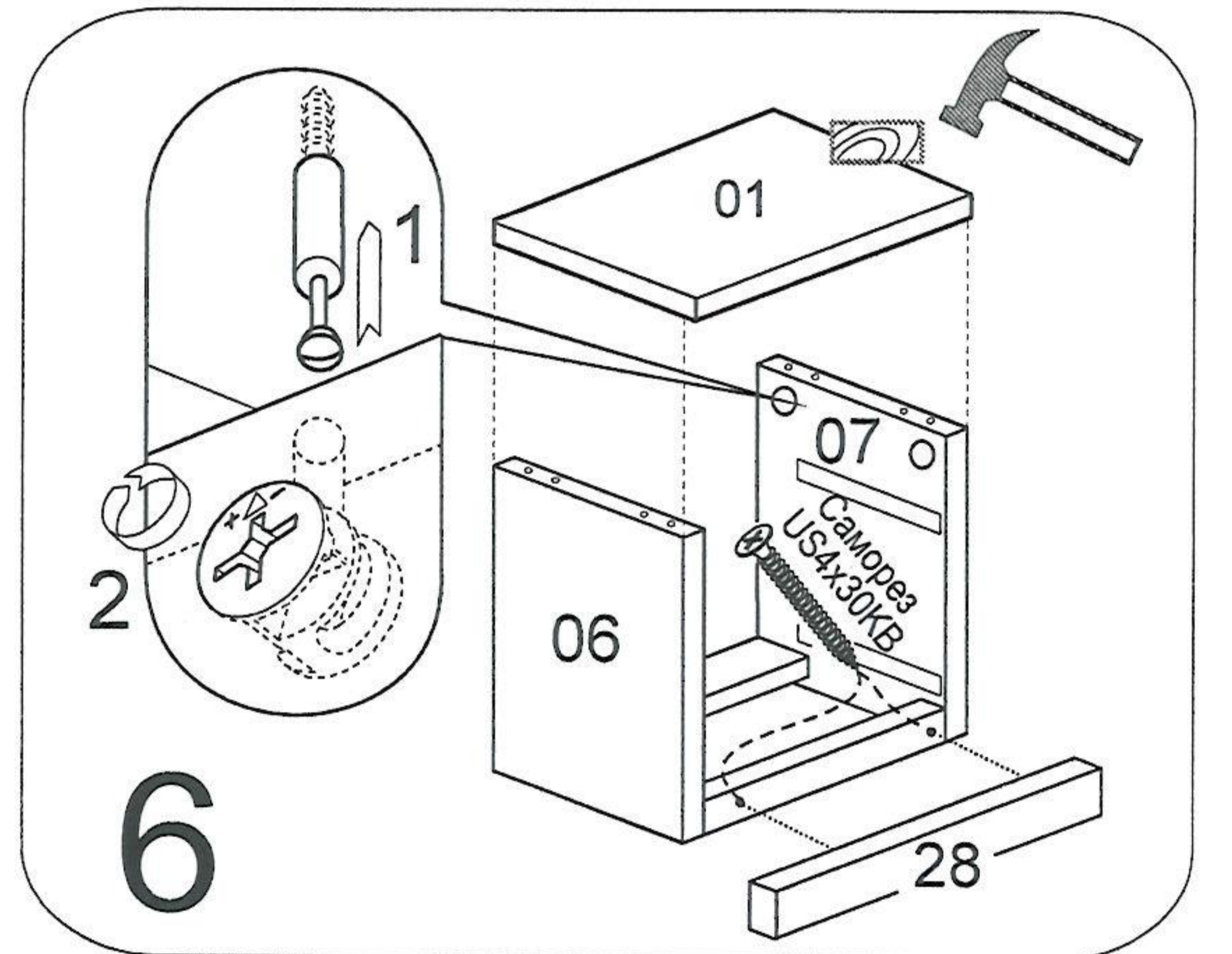
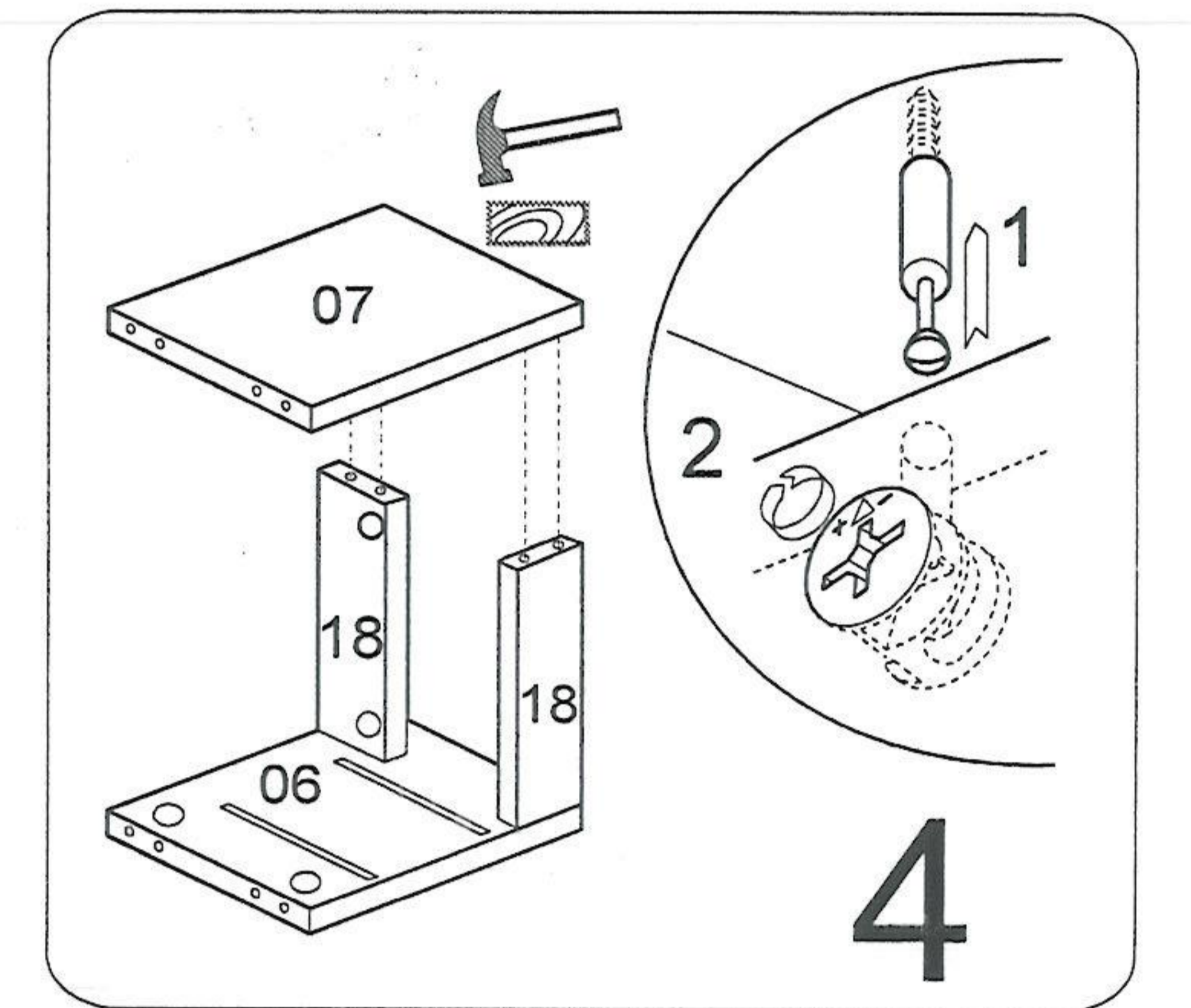
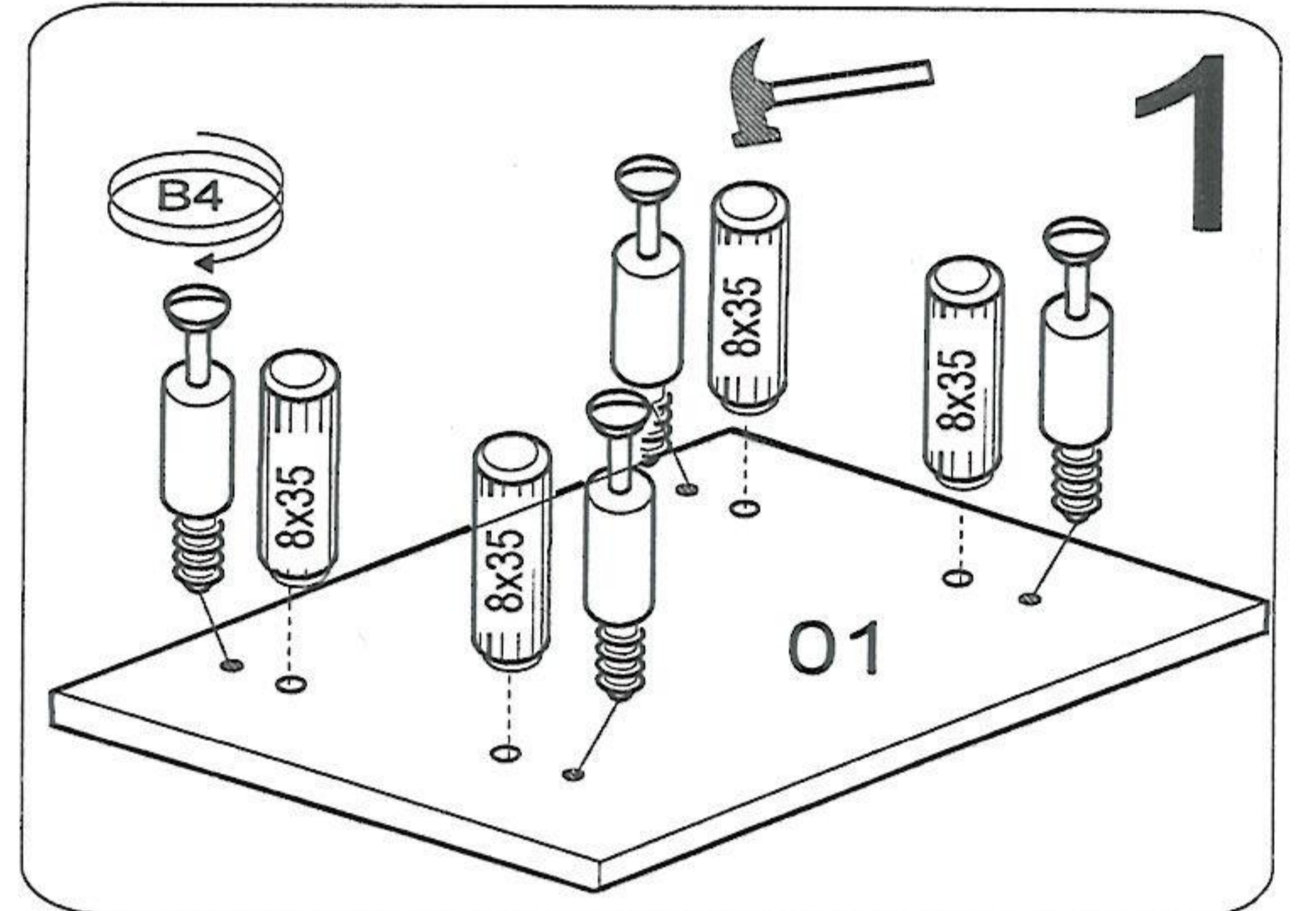
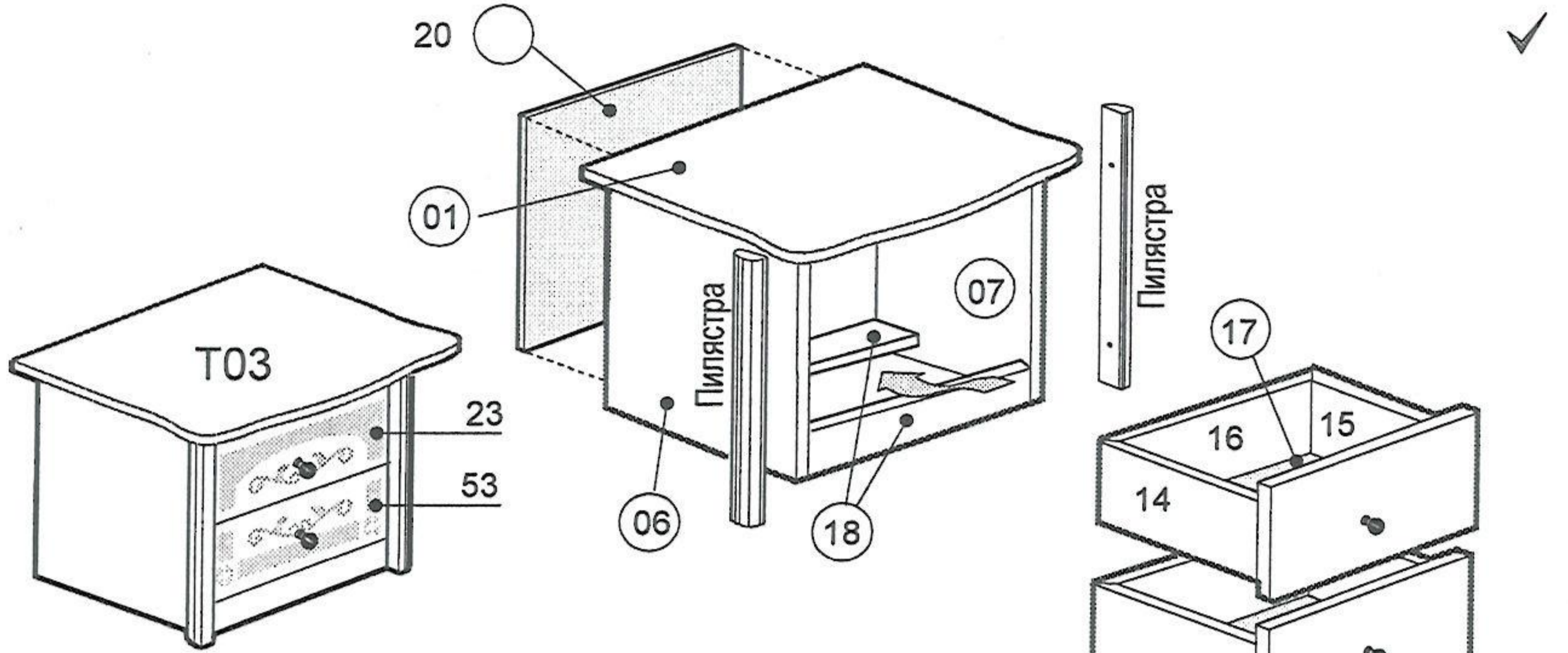
# Тумба T03

инструкция по сборке  
Сборку производите на твердой и ровной поверхности

► Фирма оставляет за собой право вносить изменения не влияющие на качество изделия

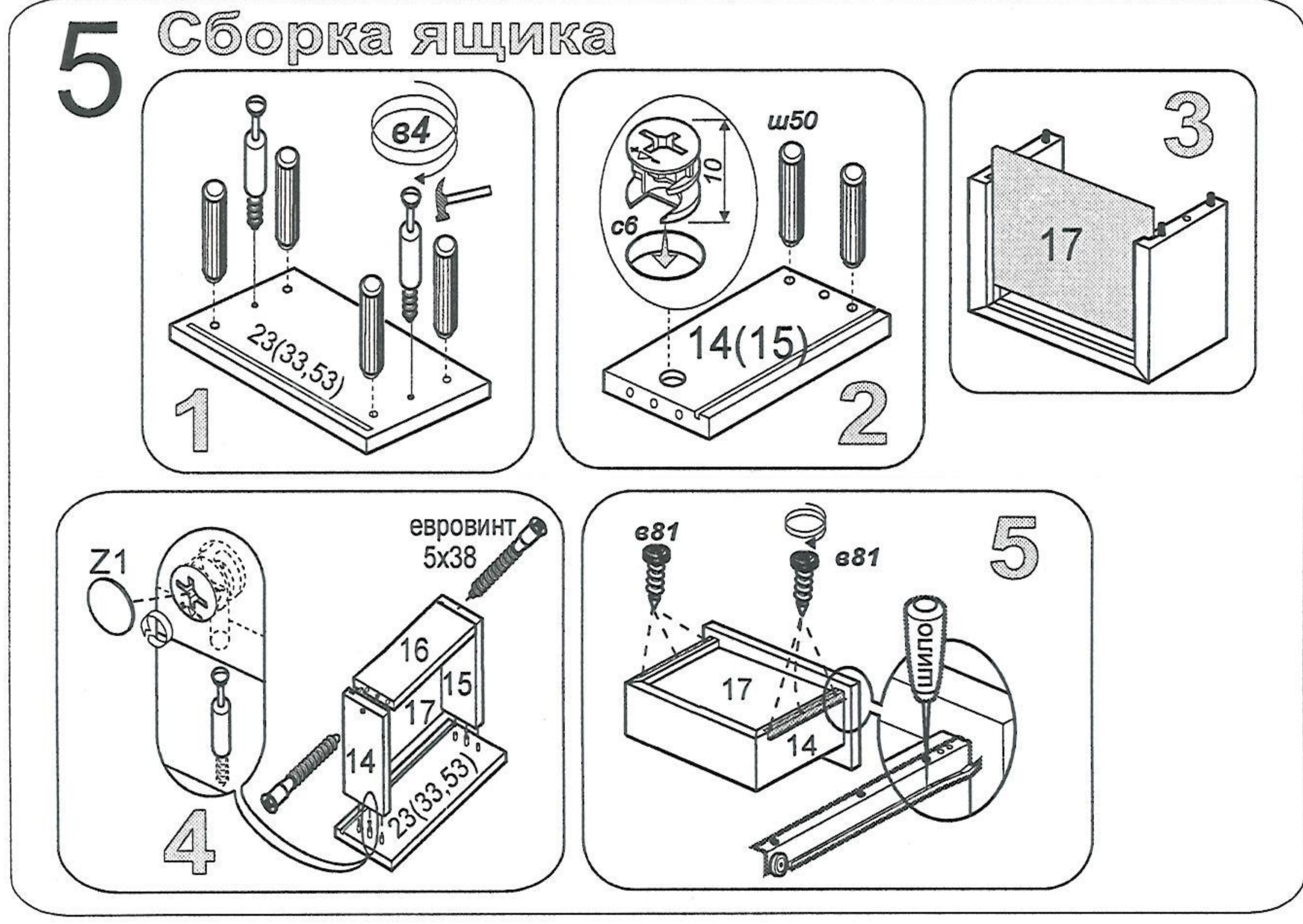
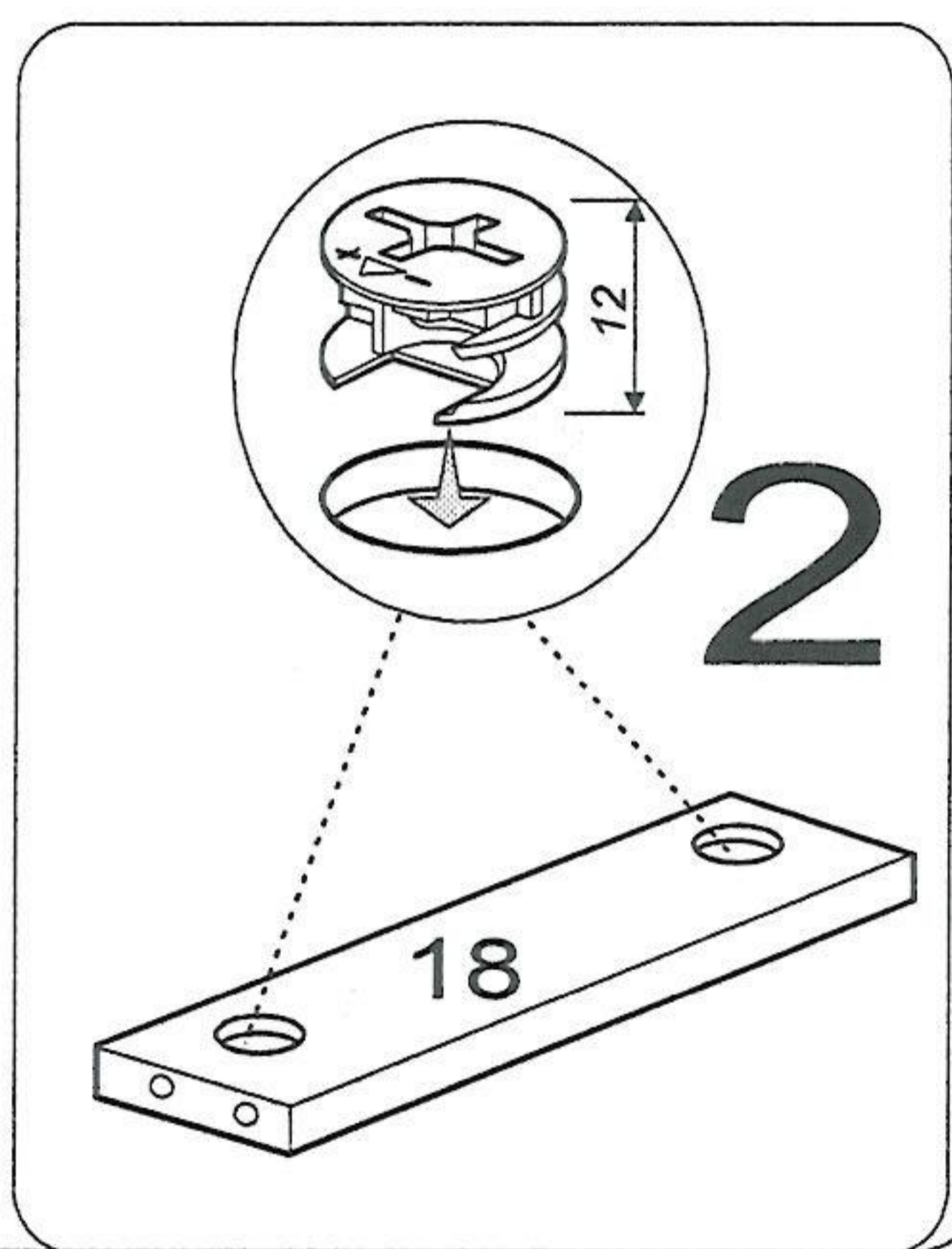
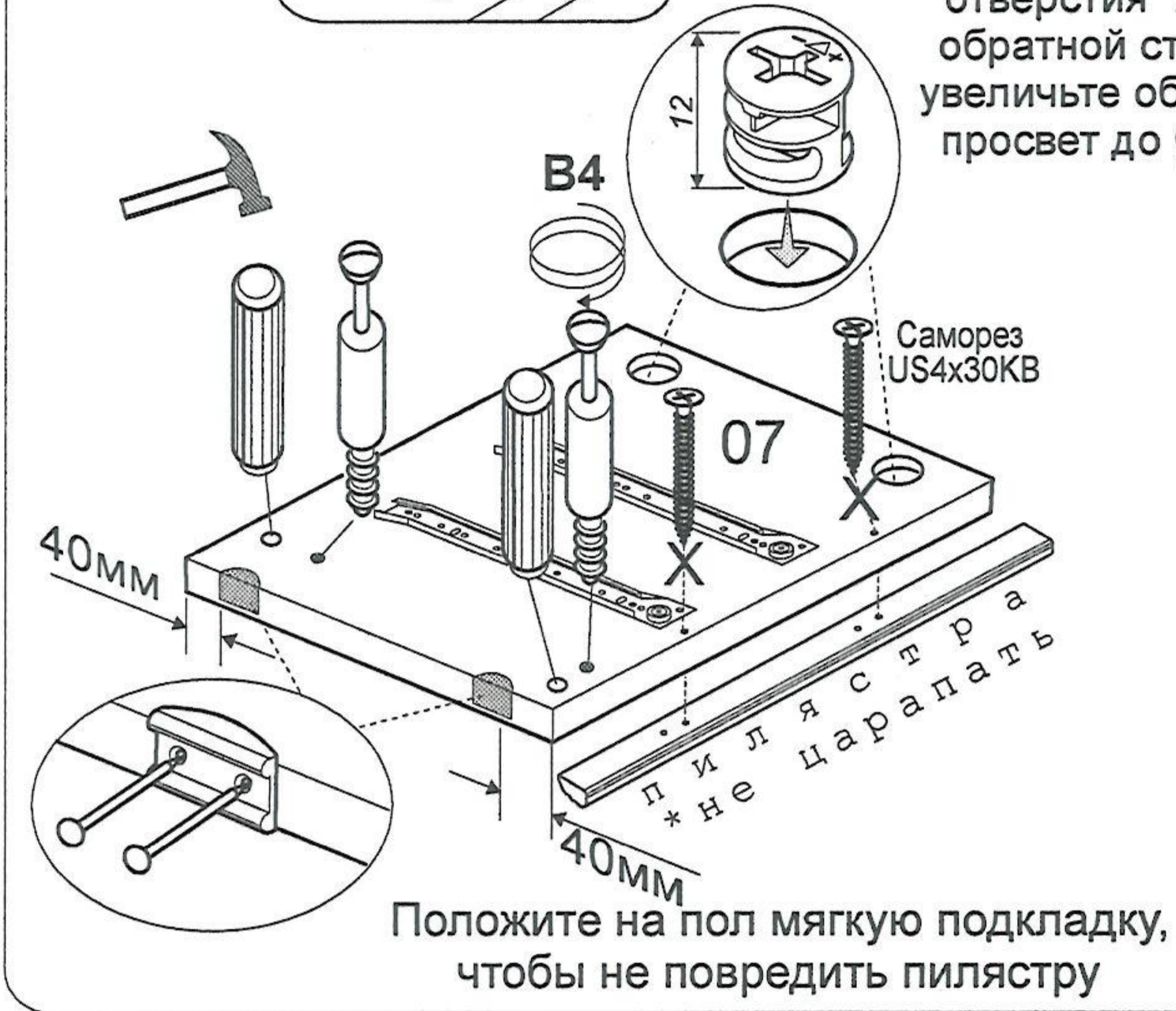
Винт 4x25	Ручка	Шкант 8x35	Шкант 8x30	Саморез US4x30KB	Гвоздь	Наконечник	Амортизатор под стекло	Стяжка эксцентриковая C5	Стяжка эксцентриковая C6	В4	Евро-винт 6,3x9,5	Саморез UB3x10 KB e81	Евровинт 5x38	Заглушка самоклеящаяся Z1	направляющие
2 шт.	2 шт.	8 шт.	16 шт.	6шт.	22шт.	4 шт.	4 шт.	8 шт.	4 шт.	12 шт.	8 шт.	12 шт.	4 шт.	4 шт.	2 комплекта

✓ Ручка и крепление к ней показаны условно, конкретно смотри упаковочный лист

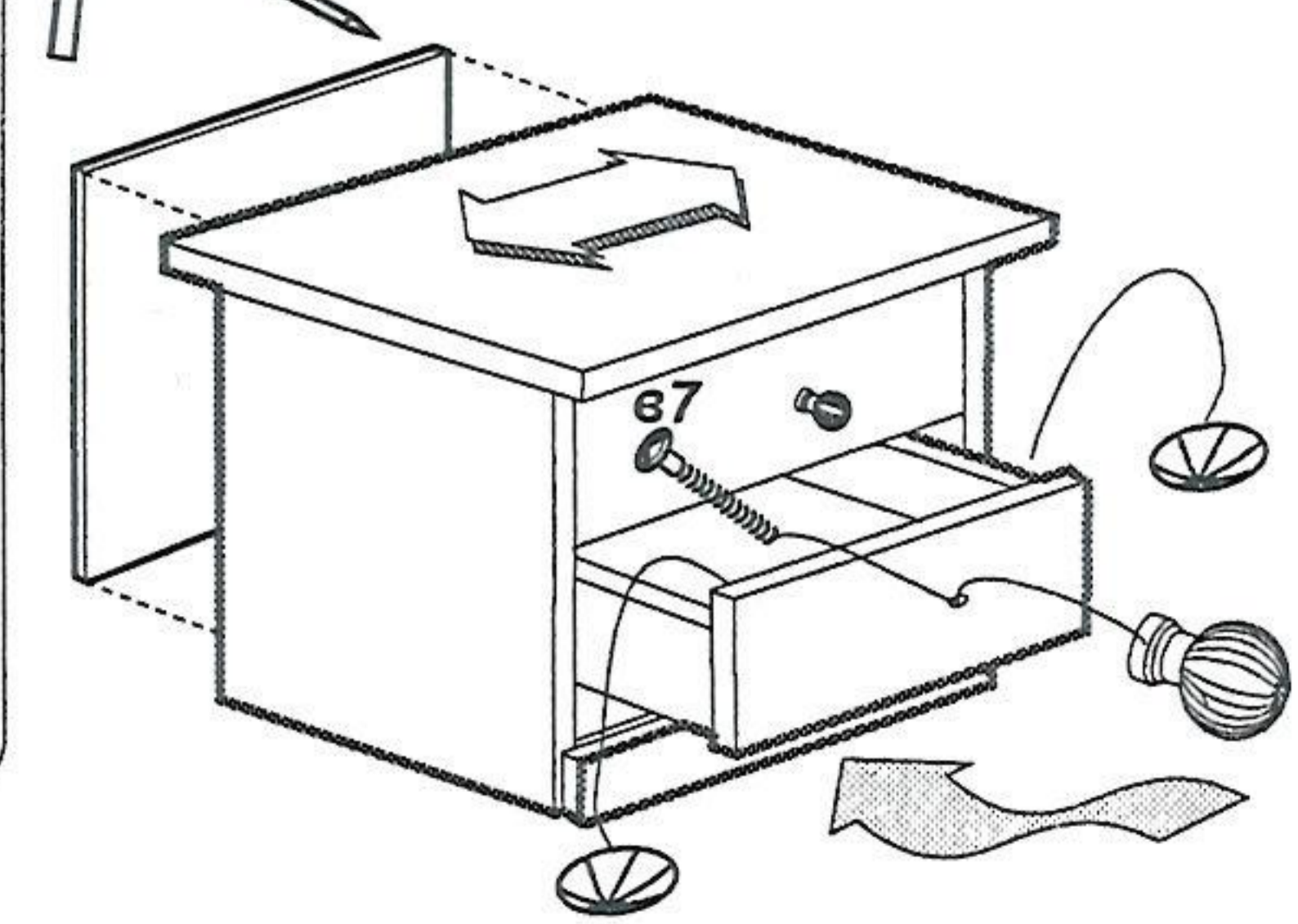


**ВНИМАНИЕ!**  
При сборке изделия не прилагайте больших усилий, чтобы не пробить щит шкантом.  
3  
Вертикальные щиты имеют недосверленные отверстия "X" 4мм и глубиной 14мм. Проколите шилом щиты насквозь в центре отверстия "X" и с обратной стороны увеличьте образовавшийся просвет до Ø4мм

постановка фурнитуры на щит 06 аналогична щиту 07



7 Монтируем ящики, затем выровни корпус (он может быть ромбовидный) по стрелке, прибиваем заднюю стенку.



**Внимание!**  
Впишите в маркировочный ярлык код изделия согласно паспорта